

**RAPPORT D'ANALYSES**  
**ETUDE D'UN ENDUIT DECORATIF « Béton Ciré »**  
**MASTERS DECO.**

*Ce rapport annule et remplace le rapport P091118 VI du 26/11/2009.*

**Référence EUROFINS-LEM : P091118 V2**

**Responsable de l'Analyse : LE BIDEAU-VINCENT Laurent**

**Date de réception : 29/09/2009**

**Date d'émission : 14/12/2009**

**Etude effectuée à la demande de :**

**CREATION SUD**  
A l'attention de Mr VINCENT  
505 Rue Victor Baltard  
ZI Les Milles  
13852 AIX EN PROVENCE Cedex 3  
Tel: 04 42 29 36 63 - Fax: 04 42 29 03 44  
Mail: commercial@creation-sud.fr

## Sommaire

<b>1</b>	<b>OBJET :</b> .....	<b>3</b>
<b>2</b>	<b>DESCRIPTION DES ECHANTILLONS :</b> .....	<b>3</b>
<b>3</b>	<b>RESULTATS ET COMMENTAIRES</b> .....	<b>4</b>
<b>3.1</b>	<b>DETERMINATION DE LA RESISTANCE A LA COMPRESSION</b> .....	<b>4</b>
<b>3.2</b>	<b>DETERMINATION DE LA RESISTANCE A LA FLEXION</b> .....	<b>5</b>
<b>3.3</b>	<b>DETERMINATION DE L'ADHERENCE DES MORTIERS</b> .....	<b>6</b>
<b>3.4</b>	<b>DETERMINATION DU COEFFICIENT DE CAPILLARITE</b> .....	<b>8</b>
<b>3.5</b>	<b>DETERMINATION DE LA PERMEABILITE A L'EAU LIQUIDE</b> .....	<b>10</b>
<b>3.6</b>	<b>DURABILITE DES MORTIERS RESISTANCE AU GEL/DEGEL</b> .....	<b>12</b>

## 1 OBJET :

A la demande de la société CREATION SUD, le Laboratoire EUROFINS LEM a été chargé d'effectuer des investigations analytiques sur un échantillon de mortier décoratif afin d'évaluer un certain nombre de caractéristiques mécaniques.

Analyses réalisées	Méthode d'essais
Détermination de la résistance à la flexion	NF EN 196-1
Détermination de la résistance à la compression	NF EN 196-1
Détermination de l'adhérence	NF EN 1015-12
Détermination de la perméabilité à l'eau	NF EN 1015-21
Détermination de l'absorption d'eau par capillarité	NF EN 1015-18
Détermination de la durabilité au gel/dégel	NF EN 998-1

Cette étude a été réalisée suivant le protocole opératoire établi lors de la réalisation du devis référence comme suit :

Référence devis LEM
FSKE2009029301 V1

Les références client sont reportées ci-dessous :

Référence de l'affaire
-

## 2 DESCRIPTION DES ECHANTILLONS :

Les échantillons ont été prélevés par les soins de la société CREATION SUD. Ils sont enregistrés selon les références suivantes :

N° Echantillons	Référence client
P091118	Mortier décoratif « béton ciré » Master Déco
	Produit de protection Master Vernis

### 3 RESULTATS ET COMMENTAIRES

#### 3.1 Détermination de la résistance à la compression

Conditions Opératoires	Appareil : CONTROLAB 3000KN Méthode : NF EN 196-1 vitesse d'avancement : 2 MPa/s
------------------------	--

Les sont réalisés sur un lot de trois éprouvettes normalisées constituées de mortier « Master Déco » près à l'emploi sans l'application supplémentaire de vernis protecteur. Dans un premier temps, les essais de résistance mécanique sont effectués 2 jours après mise en place du mortier.

Essais à 2 jours	Essais	Aire de l'éprouvette (mm <sup>2</sup> )	Résistance à la compression (MPa)
	1	1257	10.7
	2	1257	9.6
	3	1257	10.2
			<b>10.16</b>

Ces mêmes déterminations sont, à nouveau, réalisées sur des éprouvettes similaires après 28 jours de mise en œuvre.

Essais à 28 jours	Essais	Aire de l'éprouvette (mm <sup>2</sup> )	Résistance à la compression (MPa)
	1	1257	30.1
	2	1257	28.1
	3	1257	29.4
			<b>29.2</b>

(\* ) L'erreur relative considérée pour cet essai est de l'ordre de 0.1 MPa.

### 3.2 Détermination de la résistance à la flexion

Conditions Opératoires	Appareil : CONTROLAB 250 KN Méthode : NF EN 196-1 vitesse d'avancement : 2400 N/s
------------------------	---

Les essais sont réalisés sur un lot de trois éprouvettes normalisées constituées de mortier « Master Déco » près à l'emploi sans l'application supplémentaire de vernis protecteur. Dans un premier temps, les essais de résistance mécanique sont effectués 2 jours après mise en place du mortier.

Essais à 2 jours	Essais	Hauteur (mm)	Largeur (mm)	Longueur (mm)	Résistance à la flexion (MPa)
	<b>1</b>	40	40	160	3.7
	<b>2</b>	40	40	160	5.8
	<b>3</b>	40	40	160	5.2
					<b>4.9</b>

Ces mêmes déterminations sont, à nouveau, réalisées sur des éprouvettes similaires après 28 jours de mise en œuvre.

Essais à 28 jours	Essais	Hauteur (mm)	Largeur (mm)	Longueur (mm)	Résistance à la flexion (MPa)
	<b>1</b>	40	40	160	11.2
	<b>2</b>	40	40	160	12.7
	<b>3</b>	40	40	160	11.5
					<b>11.8</b>

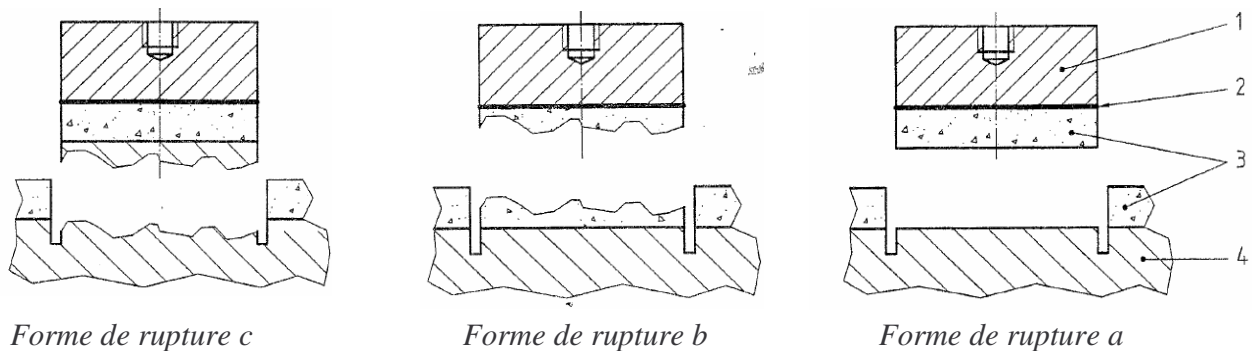
(\*) L'erreur relative considérée pour cet essai est de l'ordre de 0.1 MPa.

### 3.3 Détermination de l'adhérence des mortiers

Conditions Opératoires	Appareil : CONTROLAB250 KN Méthode : NF EN 1015-12 vitesse d'avancement : 0.01 N/mm <sup>2</sup> .s
------------------------	---

Les essais d'adhérence sont réalisés en surface de mortier Master Déco » près à l'emploi sans l'application supplémentaire de vernis protecteur. Ce mortier à été mis en œuvre 28 jours au paravent, en surface d'un support de béton et les zones de collage des pastilles ont été découpées sur une profondeur de 2 mm.

Dans le cadre des figures de rupture, on rencontre les trois possibilités suivantes :



Zone schématisée	Commentaires
<b>1</b>	Pastille de traction
<b>2</b>	Couche de colle
<b>3</b>	Mortier
<b>4</b>	Support

Pour chaque forme de rupture, on caractérise un mécanisme de rupture comme suit :

Formes de rupture	Origine de la rupture	Nature de la rupture
<b>a</b>	Rupture adhésive (à l'interface mortier/colle)	La valeur de l'essai est égale à la force d'adhérence
<b>b</b>	Rupture cohésive (dans le mortier)	La force d'adhérence est supérieure à la valeur de l'essai
<b>c</b>	Rupture cohésive (dans le support)	La force d'adhérence est supérieure à la valeur de l'essai

Les pastilles sont collées en surface des enduits à l'aide d'une résine époxydique et après un temps de séchage de l'ordre de 24 heures, les essais de tractions sont effectués sur une dizaine d'éprouvettes :

Essais	Aire (mm <sup>2</sup> )	Force d'adhérence (N/mm <sup>2</sup> )	Origine de la rupture
1	4900	0.119	Adhésive
2	4900	0.202	Adhésive
3	4900	0.078	Adhésive
4	4900	0.133	Adhésive
5	4900	0.081	Adhésive
6	4900	<b>0.262</b>	Adhésive
7	4900	<b>0.068</b>	Adhésive
8	4900	0.102	Adhésive
9	4900	0.127	Adhésive
10	4900	0.144	Adhésive
		<b>0.123</b>	

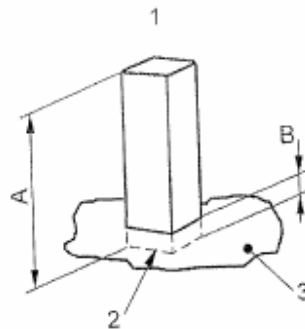
(\*) L'erreur relative considérée pour cet essai est de l'ordre de 0.05 N/mm<sup>2</sup>.

(\*) La valeur la plus forte ainsi que la valeur la plus faible n'entrent pas dans le calcul de la valeur moyenne.

### 3.4 Détermination du coefficient de capillarité

Conditions Opératoires	Appareil : balance Mettler Toledo AG200 Méthode : NF EN 1015-18 Temps de l'essai : 1 heure
------------------------	--

Les essais sont réalisés sur un lot de trois éprouvettes normalisés (4\*4\*16 cm) constituée de mortier « Master Déco » prés à l'emploi sans l'application supplémentaire de vernis protecteur.



Essais de capillarité

Zone schématisée	Commentaires
<b>1</b>	Prisme
<b>2</b>	Face de rupture du prisme
<b>3</b>	Surface de l'eau

Zone schématisée	Commentaires
<b>A</b>	80 mm
<b>B</b>	Profondeur d'immersion de 5 à 10mm

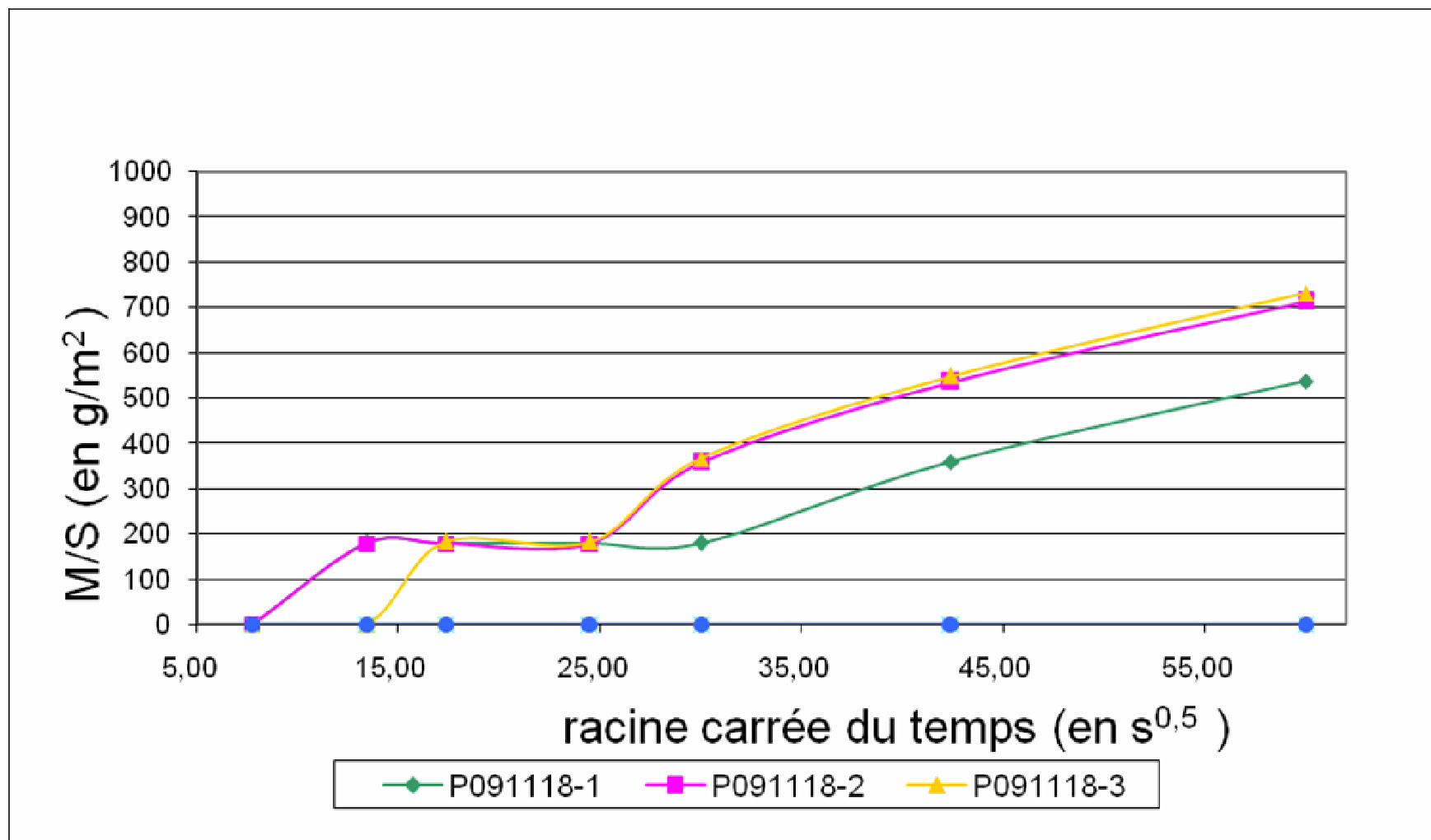
Les valeurs de gain de masses au cours du temps sont affichées ci-dessous :

Essais	Masse initiale	Valeurs de masses (g)						Coefficient de capillarité
		60 (s)	180 (s)	300 (s)	900 (s)	1800 (s)	3600 (s)	
<b>1</b>	<b>177.4</b>	177.4	177.5	177.5	177.5	177.6	177.7	11.95
<b>2</b>	<b>261.3</b>	261.3	261.4	261.4	261.5	261.6	261.7	11.90
<b>3</b>	<b>175.3</b>	175.3	175.3	175.4	175.5	175.6	175.7	12.18
								<b>12.01</b>

(\*) L'erreur relative considérée pour cet essai est de l'ordre de 0.05 Kg/m<sup>2</sup>.

**De façon générale, on mesure des valeurs d'absorption d'eau de l'ordre de 0.01Kg par 24 heures.**

Graphique d'évolution de la masse surfacique par la racine carrée du temps.

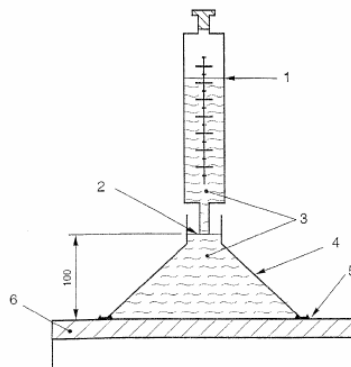


Annexe 1

### 3.5 Détermination de la perméabilité à l'eau liquide

Conditions Opératoires	Appareil : CONTROLAB 250 KN Méthode : NF EN 1015-21 Temps de l'essai : 48 heures
------------------------	--

Les essais d'adhérence sont réalisés en surface de mortier Master Déco » prés à l'emploi. Ce mortier à été mis en œuvre 28 jours au paravent, en surface d'un support de béton.



Essais d'absorption à l'eau

Zone schématisée	Commentaires	Zone schématisée	Commentaires
1	Dispositif de mesure de débit	4	Cône diamètre 200mm
2	Niveau d'eau	5	Produit d'étanchéité
3	Eau	6	Enduit

Afin de mesurer l'impact du produit Master Déco Vernis » nous allons réaliser deux types d'éprouvettes à soumettre à la série d'essai. Une série sera effectuée sur l'enduit brut et l'autre série concernera le système enduit et vernis superficiel.

Les valeurs de consommation d'eau au cours du temps sont affichées ci-dessous :

Sans vernis	5	12	48	Perméabilité à L'eau (ml/cm <sup>2</sup> en 48 h)
	(Heures)	(Heures)	(Heures)	
	0.6	1.1	1.4	<b>0.24</b>

(\* ) L'erreur relative considérée pour cet essai est de l'ordre de 0.05 ml.

**Les mesures effectuées de perméabilité à l'eau offrent des résultats en deçà de 1ml/cm<sup>2</sup> après 48 heures d'essai**

L'évaluation de la perméabilité s'accompagne de la mesure de l'adhérence du mortier ayant subi le test de perméabilité à l'eau liquide. Les essais d'adhérence sont réalisés en surface de mortier Master Déco » près à l'emploi. Les zones de collage des pastilles ont été découpées sur une profondeur de 2 mm avant les essais d'arrachement.

Aire (mm <sup>2</sup> )	Force d'adhérence (N/mm <sup>2</sup> )	Origine de la rupture
4900	0.109	Adhésive

(\*) L'erreur relative considérée pour cet essai est de l'ordre de 0.05 N/mm<sup>2</sup>.

**Pas de variation de la force d'adhérence des mortiers après les essais de perméabilité à l'eau.**

Une deuxième tranche d'essais est réalisée avec des éprouvettes revêtues de mortier et de vernis superficiel en deux couches. Les valeurs de consommation d'eau au cours du temps sont affichées ci-dessous :

	5 (Heures)	12 (Heures)	48 (Heures)	Perméabilité à L'eau (ml/cm <sup>2</sup> en 48 h)
Avec vernis	0.3	0.5	0.75	<b>0.14</b>

(\*) L'erreur relative considérée pour cet essai est de l'ordre de 0.05 ml.

**Les mesures effectuées de perméabilité à l'eau offrent des résultats en deçà de 1ml/cm<sup>2</sup> après 48 heures d'essai. Les valeurs de perméabilité sont, avec le vernis, près de 1.5 fois moins élevées.**

L'évaluation de la perméabilité s'accompagne de la mesure de l'adhérence du mortier ayant subi le test de perméabilité à l'eau liquide. Les essais d'adhérence sont réalisés en surface de mortier Master Déco » près à l'emploi. Les zones de collage des pastilles ont été découpées sur une profondeur de 2 mm avant les essais d'arrachement.

Aire (mm <sup>2</sup> )	Force d'adhérence (N/mm <sup>2</sup> )	Origine de la rupture
4900	0.092	Adhésive

(\*) L'erreur relative considérée pour cet essai est de l'ordre de 0.05 N/mm<sup>2</sup>.

**Pas de variation de la force d'adhérence des mortiers après les essais de perméabilité à l'eau.**

Dans le cas présent, une valeur légèrement plus faible de la force d'adhérence est, probablement, liée à la présence en surface du vernis. En effet, ce matériau est susceptible de diminuer le pouvoir adhésif de la colle.

### 3.6 Durabilité des mortiers résistance au gel/dégel

Conditions Opératoires	Appareil : Enceinte de gélivité SERVATHIN CONTROLAB 250 KN Méthode : NF EN 998-1 Temps de l'essai : 15 jours de cycle Programme du cycle : 6 heures en immersion à 5°C puis 6 heures dans l'air à -15°C
------------------------	--

Les essais de gélivité puis d'adhérence sont réalisés en surface de mortier Master Déco » près à l'emploi sans l'application supplémentaire de vernis protecteur. Ce mortier à été mis en œuvre 28 jours au paravent, en surface d'un support de béton.

Les éprouvettes vont ainsi subir près de 30 cycles de gel/dégel avant une évaluation des effets des variations thermiques et hydriques sur les performances d'adhérence des enduits en surface des supports béton.

Aire (mm <sup>2</sup> )	Force d'adhérence (N/mm <sup>2</sup> )	Origine de la rupture
4900	-	-

(\*) L'erreur relative considérée pour cet essai est de l'ordre de 0.05 N/mm<sup>2</sup>.

**Après 30 cycles de gel/dégel, on relève une rupture de l'adhérence du mortier en surface de l'éprouvette en béton. Pas d'essai d'adhérence possible.**

**Contact :**

EUROFINS LEM  
20, Rue du Kochersberg  
67701 SAVERNE Cedex  
Tel : 03 88 911 911  
Fax : 03 88 916 531

Responsable de l'étude  
LE BIDEAU-VINCENT Laurent  
[aurentlebidiau@eurofins.com](mailto:aurentlebidiau@eurofins.com)

